

sedus



se:flex

*Dreh- und Besucherstuhl für
vielfältige Arbeitsbereiche*



ÜBER SEDUS

Wer wir sind und was wir tun



Mit unseren Lösungen unterstützen wir Menschen, ihre Talente auszuleben.

Die Sedus Stoll AG wurde 1871 gegründet und ist einer der führenden europäischen Hersteller für Bürolösungen. Zum Produktprogramm gehören Sitzmöbel, wie Dreh- und Besucherstühle, außerdem Büro-, Konferenz- sowie Objektmöbel – alles „Made in Germany“.

Der Firmensitz befindet sich im süddeutschen Dogern am Hochrhein. Ein weiterer Produktionsstandort ist in Geseke, Nordrhein-Westfalen. Sedus ist ein Traditionsunternehmen, das in seiner 150-jährigen Firmengeschichte immer wieder Maßstäbe gesetzt hat – sowohl in der Ergonomie als auch im Fertigungsverfahren und in puncto Nachhaltigkeit. Die Marke steht als Synonym für Innovation, Technik und Ästhetik und bereichert die „Lebenswelt Büro“ immer wieder mit neuen Produktideen und zeitgemäßen Konzepten. Besonderes Augenmerk richtet Sedus auf die aktuellen Trends und Veränderungen in der Arbeitswelt. Neue Organisationsstrukturen und Arbeitsformen verlangen nach flexiblen, ästhetischen Einrichtungen und maßgeschneiderten Lösungen, die die Zusammenarbeit, die Kommunikation und die Bewegung fördern. Die Gesundheit der Nutzer steht dabei besonders im Fokus.

Mehr Informationen erhalten Sie unter www.sedus.com



Darum se:flex



se:flex bietet besten Komfort – mit **Polster** oder **Netzmembran**

Die Besucherstühle sind bis zu **5-fach stapelbar** und lassen sich platzsparend verstauen



Beweglich in jeder Position dank des **Flex-Elements** zwischen Sitz und Rückenlehne

Mit der **Gewichtsautomatik** stellt sich der se:flex Drehstuhl auf jeden Nutzer von selbst ein



Nach Maß und Norm

se:flex erfüllt mit Typ A die höchste EU-Norm für verstellbare Büroarbeitsstühle



DIN
EN-1335:2020
Typ A ✓

Dynamisch und unkompliziert:
Ein Drehstuhl gemacht für **Wechselarbeitsplätze**



162 cm / 54 kg



182 cm / 88 kg

Zertifizierungen und Auszeichnungen für se:flex



Schulungsprüfung
Regelmäßige
Prüfungs-
überwachung
www.tuv.com
ID: 000043281







se: flex

Arbeitsplätze von morgen entstehen heute

Unternehmen werden heute mit immer weiter steigenden Miet- und Nebenkosten konfrontiert. Gleichzeitig führt die zunehmende Digitalisierung und Vernetzung zu neuen Arbeitsweisen, die nicht mehr auf feste Arbeitsplätze angewiesen sind. Die Folge: Teure Büroflächen sind durchschnittlich nur die Hälfte der Zeit belegt.

Viele Unternehmen reagieren auf diese Entwicklung und setzen vermehrt auf Hybrid Working, das sich durch non-territoriale Arbeitsplatzkonzepte auszeichnet. Das führt zu immer mehr Wechselarbeitsplätzen, die von mehreren Mitarbeitern zu unterschiedlichen Zeiten genutzt werden.



PASST SICH JEDEM NUTZER AN

Sitzen neu gedacht: einer für alle

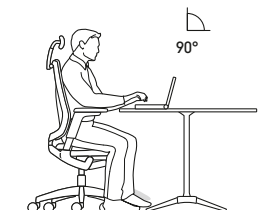
se:flex ist ein komfortabler Drehstuhl, der sich ohne Voreinstellungen automatisch auf die Bedürfnisse der unterschiedlichsten Nutzer einstellt – ganz gleich, wie groß oder schwer diese sind.

Vom ersten Moment an sorgt se:flex für ein angenehmes und ergonomisches Sitzgefühl – und dafür, dass sich der Mitarbeiter sofort auf seine Tätigkeit konzentrieren kann. Ob Einzelarbeit, Zusammenarbeit oder Kommunikation: se:flex gibt in jeder Situation optimalen Halt. Richtig sitzen, ganz automatisch.



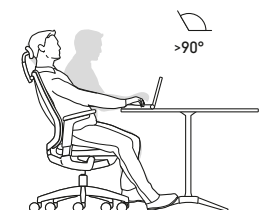
Vorbeugen und fokussieren

Dank positiver Neigung von Sitz und Rückenlehne macht se:flex auch diese Bewegung mit.



Aufrecht sitzen und konzentrieren

Ein jederzeit perfekt ausbalancierter Anlehndruck sorgt für angenehme Unterstützung.



Zurücklehnen und entspannen

Der große Öffnungswinkel und die Armlehnen, die der Bewegung folgen, erlauben eine besonders entspannte Sitzhaltung.





FORM UND FUNKTION

Sitzt wie angegossen

Wer an einem Wechselarbeitsplatz an Projekten arbeitet, möchte über vieles nachdenken. Aber ganz bestimmt nicht darüber, wie er seinen Drehstuhl richtig einstellen kann. se:flex macht das einfach automatisch: Das Körpergewicht und die Proportionen regeln dabei den Anlehndruck der Rückenlehne, sodass dieser in allen Positionen stets als angenehm empfunden wird.

Auch der Sitz ist flexibel und folgt den Bewegungen des Beckens, gleichzeitig gibt die ergonomisch geformte Sitzmulde spürbaren Halt. Beides zusammen animiert zu mehr Bewegung. Darüber hinaus lässt sich der Sitz an die individuelle Beinlänge anpassen sowie nach vorne und hinten verschieben.



DIN EN-1335:2020 Typ A

In der Konfiguration mit den 4-D Armlehnen und dem Komfortsitz erfüllt se:flex die neue Bürostuhl-Norm DIN EN 1335:2020 Typ A. Die Konfiguration folgt strengsten Auflagen, ist auf dem neuesten Stand der Technik und erfüllt die Anforderungen für eine diverse Nutzerschaft mit unterschiedlichen Ansprüchen.

2 Rückenlehnen-Varianten

- Membran
- Slimpolster

2 Armlehnen-Varianten

- Multifunktionsarmlehnen
- 4-D Armlehnen

2 Polsterstärken

- Standard (Stärke = 55 mm)
- Komfort (Stärke = 65 mm)



Die Armlehnen: unterstützen in jeder Haltung und bei jeder Bewegung. Beim Zurücklehnen folgen die Armlehnen der Bewegung synchron und bieten auch hier angenehmen Halt – zum Beispiel bei der Nutzung mobiler Endgeräte.

Das Flex-Element: verleiht Bewegungsfreiheit in alle Richtungen. Es verbindet die Rückenlehne mit dem Lehnrahmen und sorgt dafür, dass diese den spontanen Bewegungen des Nutzers wie von selbst in alle Richtung folgt. Das patentierte Flex-Element ermöglicht ein dreidimensionales Sitzgefühl mit komfortablem Halt in jeder Situation.





Hält den Rücken frei – auch mit Polsterung

se:flex bietet jedem Nutzer ein ergonomisches Sitzenerlebnis, zu dem die angenehme Netzmembran der Rückenlehne beiträgt. Mit einem schlanken und zugleich komfortablen Slimpolster, das perfekt mit der Formensprache harmonisiert, lässt sich dieses Erlebnis noch weiter steigern. Netzmembran und Slimpolster stehen in attraktiven Farben zur Auswahl, mit denen se:flex individualisiert werden kann.



Membran – einfarbig

Die leicht transparente Netzmembran der Rückenlehne ist in fünf Farben erhältlich. Die Vorderseite und die Rückseite unterscheiden sich lediglich durch ihre Struktur.



Slimpolster – zweifarbig

Die Farben und Bezugsstoffe der Vorderseite können frei aus der gesamten Sedus Stoffkollektion ausgewählt werden, die Rückseite ist immer anthrazit.



Intelligente Gasfeder-Mechanik

Sedo-Lift III

Die langlebige Sitzhöhenverstellung arbeitet auch bei wechselnden Benutzern nahezu verschleißfrei. Sie gewährleistet auch in der untersten Einstellung ein weiches, rüchenschonendes Abfedern beim Hinsetzen sowie 30 Jahre Garantie.

FORM UND FUNKTION

Universell in der Anwendung

Für Besprechungsräume, Loungebereiche, Wartebereiche oder im Home-Office: se:flex bringt Leichtigkeit mit, lässt sich hervorragend mit anderen Möbeln kombinieren und erfüllt genau die Anforderungen, die an ihn gestellt werden. Von schlicht und zeitlos bis hin zu auffallend und modern umfassen seine Farbvariationen die gesamte Bandbreite. Für einen Look, der in jeden Arbeitsbereich passt.







BESUCHERSTUHL

Sich einfach willkommen fühlen

Dank seiner vielfältigen Gestaltungsmöglichkeiten ist der se:flex Besucherstuhl universell und flexibel einsetzbar. Nach individuellen Vorlieben kann zwischen Vierfuß-Variante und Freischwinger sowie mit oder ohne Armlehnen gewählt werden. Wahlfreiheit besteht außerdem bei Rahmen-, Gestellfarbe, Netzmembran und Slimpolster. Egal, in welcher Variante sich der Besucherstuhl vorstellt: Er heißt jeden herzlich willkommen.

Um das Vierfuß-Modell platzsparend aufzuräumen, lässt es sich bis zu fünf Stück stapeln. Optional ist dazu auch ein Transportwagen erhältlich.



VARIANTEN UND VIELFALT

Rundum komfortabel

Mit zahlreichen Kombinationsmöglichkeiten erfüllt se:flex fast alle Wünsche: zeitlos und leicht ebenso wie modern und schick. Mit genau den Farben und Materialien, die am besten passen.



Slimpolster



Membran



Slimpolster



Membran

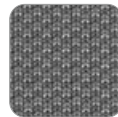
Slimpolster

Vorderseite: Wählbar aus den Sedus Stoffkollektionen
Rückseite: anthrazit

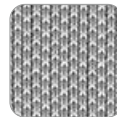
Membran



Schwarz



Mittelgrau



Hellgrau



Matcha



Sand

Rahmen und Armlehnen



Schwarz

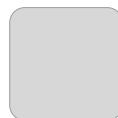


Lichtgrau

Fußgestell



Schwarz



Lichtgrau

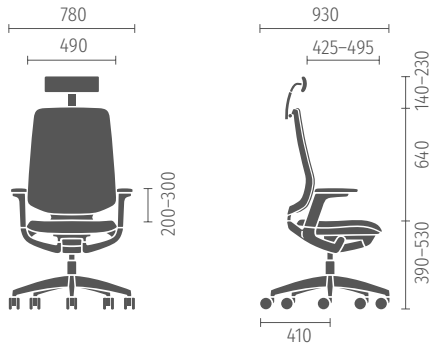


Chrom/poliert

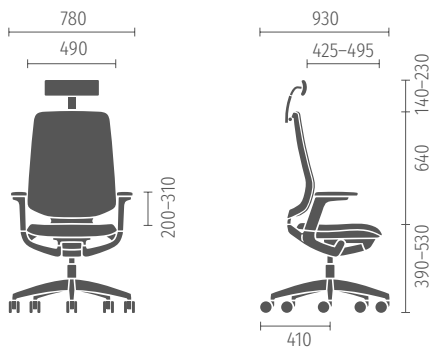


Weißaluminium
(nur für Besucherstuhl)

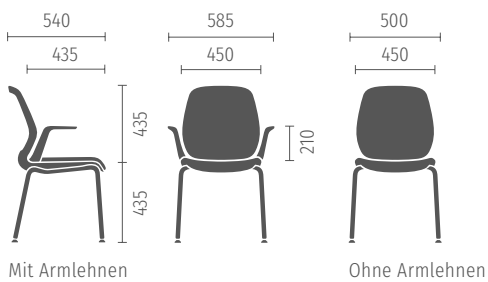
Drehstuhl mit Multifunktionsarmlehnen



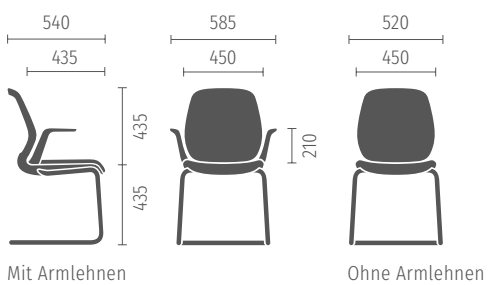
Drehstuhl mit 4-D Armlehnen (DIN EN-1335:2020 Typ A)



Besucherstuhl (4-Fuß)



Besucherstuhl (Freischwinger)



So vielseitig wie seine Umgebung

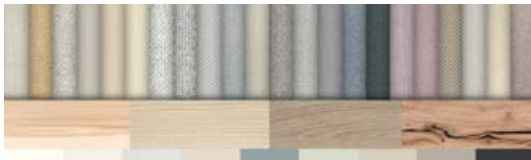
Ein harmonisches Arbeitsumfeld trägt entscheidend zum Wohlbefinden und zur Produktivität bei. Eine durchdachte Einrichtung, angenehme Stoff- und Materialkombinationen sowie die Wahl der Farbakzente tragen wesentlich dazu bei. Egal, ob Smart Balance, Soft Being, Urban Living oder Multi Creation – für jede dieser Farbwelten lassen sich auch die se:flex Dreh- und Besucherstühle passend modifizieren.

Unterstützung bei Planung und Umsetzung gewünscht?

Mit den Experten aus dem Sedus Workplace Consulting wird die Gestaltung des modernen Smart Office ganz einfach. Von der Analyse der Fläche über die Konzeption bis zur Farbwahl anhand des Sedus Farbkochbuches kommt alles aus einer Hand.

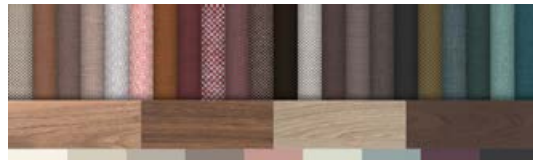
Smart Balance

leicht, reduziert, ruhig, geordnet,
sachlich, technisch



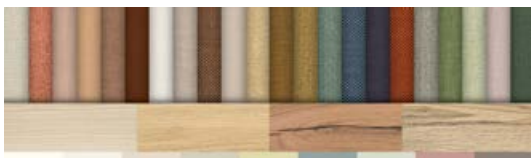
Urban Living

gemütlich, seriös, elegant, urban,
intensiv, zeitlos



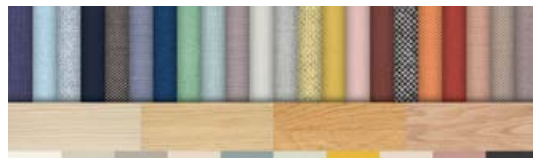
Soft Being

sanft, ruhig, ausgeglichen,
natürlich, einladend, regenerativ



Multi Creation

motivierend, inspirierend, kreativ,
dynamisch, aktiv, offen, frei



Weltweit vor Ort



Besuchen Sie uns in einem unserer Showrooms

- Belgien: Erembodegem-Aalst
 - Deutschland: Berlin, Dogern, Geseke, Hamburg, München, Rhein-Main
 - Frankreich: Paris
 - Großbritannien: London
 - Italien: Cadorago
 - Niederlande: Zoetermeer
 - Österreich: Wien
 - Schweiz: Rickenbach
 - Spanien: Madrid
 - Vereinigte Arabische Emirate: Dubai
-



Sie möchten mehr von Sedus erfahren, lesen und sehen?
Besuchen Sie uns gerne auf unseren Social-Media-Kanälen!

” **se:flex**

*stellt sich automatisch auf jeden Nutzer ein
und bietet den vollen Komfort eines Arbeitsstuhls
bei gleichzeitig einfachster Handhabung.“*

Sedus Design Team

